

Mini magnetni cilinder Serija PC52



Konstrukcija	Mini magnetni cilinder v skladu z ISO 6432
Glave	eloksiran aluminij
Batnica	Nerjavno jeklo 1.4301 valjan
Cilindrična cev	eloksiran aluminij
Tesnila	NBR
Dušenje končnega položaja	mehansko, Dušilne ploščice
Temperatura okolice	-20...+80°C
Temperatura medija	0...+40°C
Tlačno območje	1...10bar (enojno delujoč 2...10bar)
Medij	filtriran stisnjen zrak
Mazanje	ni potrebno
Obseg dobave	vključno z Matica za vrat in batnico
Posebna izvedba	ATEX-različica na voljo: II 3GD c T5 T 165° -5 < Ta < 50°C Tip XDVM ../..., XDVM ../...P
Opomba	tehnična dokumentacija za dodatno opremo glejte ločen podatkovni list CAD-datoteke so na voljo v trgovini STASTO na www.stasto.eu

Tipski ključ

		PC 52 - 12 - 25 - VV - 01				
Tip	Mini magnetni cilinder, dvojno delujoč	52				
	Mini magnetni cilinder, enojno delujoč, vzmet spredaj	F				
	Mini magnetni cilinder, enojno delujoč, vzmet zadaj	R				
Premer [mm]	12		12			
	16		16			
	20		20			
	25		25			
Hod [mm]	glej tabelo Standardni hodi			25		
Posebna izvedba	skozi potekajoča batnica, samo za izvedbo dvojno delujoč				P	
	Tesnilo batnice FKM				VS	
	Tesnila FKM				VV	
Posebna izvedba	opisano v besedilu artikla					01,02,...

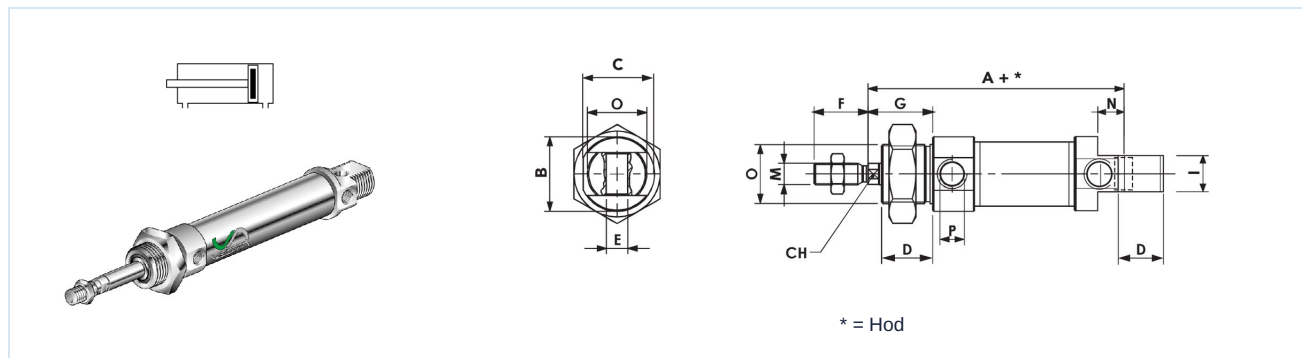


Standardni hodi

Ø	10	25	50	80	100	125	160	200	250	300	350	400	450	500
12	•	•	•	•	•	•	•							
16	•	•	•	•	•	•	•	•	•	•				
20	•	•	•	•	•	•	•	•	•	•	•	•	•	•
25	•	•	•	•	•	•	•	•	•	•	•	•	•	•

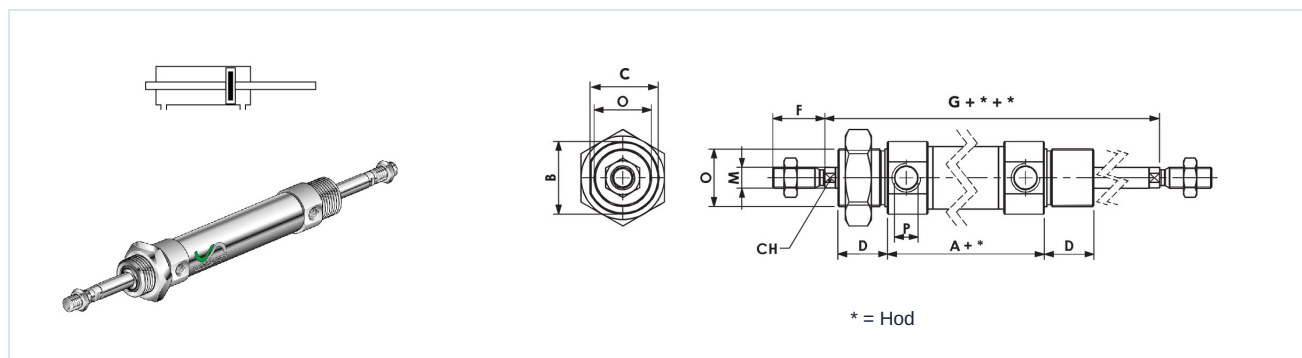
Poseben hod na zahtevo

PC52 - ... - ... dvojno delujoč



Ø	A	ØB	C	CH	D	ØE H9	F	G	I	L	ØM	N	ØO	ØP	R	Tip
12	75	18	17,2	5	15	6	16	22	12	7	M6x1	9	M16x1,5	M5	22	PC52-12-...
16	82	22	21,2	5	15	6	16	22	12	7	M6x1	9	M16x1,5	M5	22	PC52-16-...
20	95	28	26,2	7	19	8	20	24	16	5	M8x1,25	12	M22x1,5	G1/8	30	PC52-20-...
25	104	32	32,5	8	20	8	22	28	16	8	M10x1,25	12	M22x1,5	G1/8	30	PC52-25-...

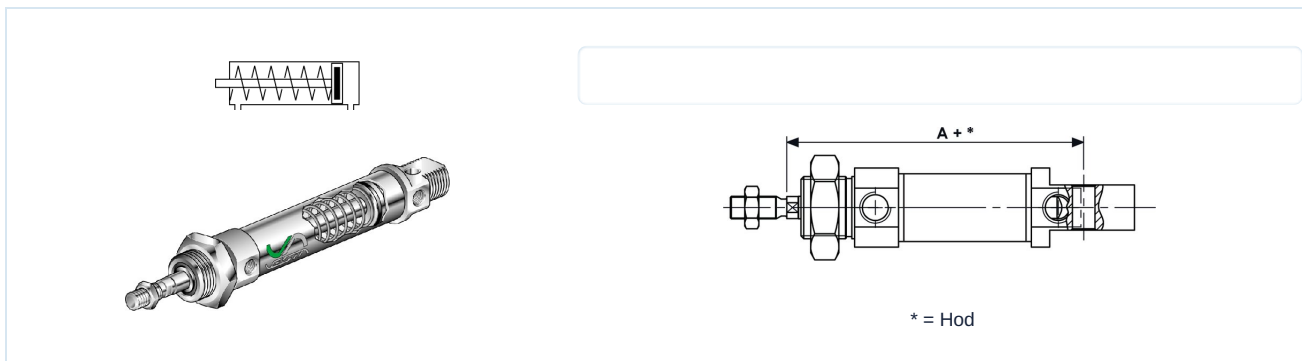
PC52 - ... - ... - P dvojno delujoč, skozi potekajoča batnica



Ø	A	ØB	C	CH	D	F	G	L	ØM	ØO	ØP	Tip
12	49,5	18	17,2	5	15	16	22	7	M6x1	M16x1,5	M5	PC52-12-...-P
16	56	22	21,2	5	15	16	22	7	M6x1	M16x1,5	M5	PC52-16-...-P
20	68	28	26,2	7	19	20	24	5	M8x1,25	M22x1,5	G1/8	PC52-20-...-P
25	69	32	32,5	8	20	22	28	8	M10x1,25	M22x1,5	G1/8	PC52-25-...-P

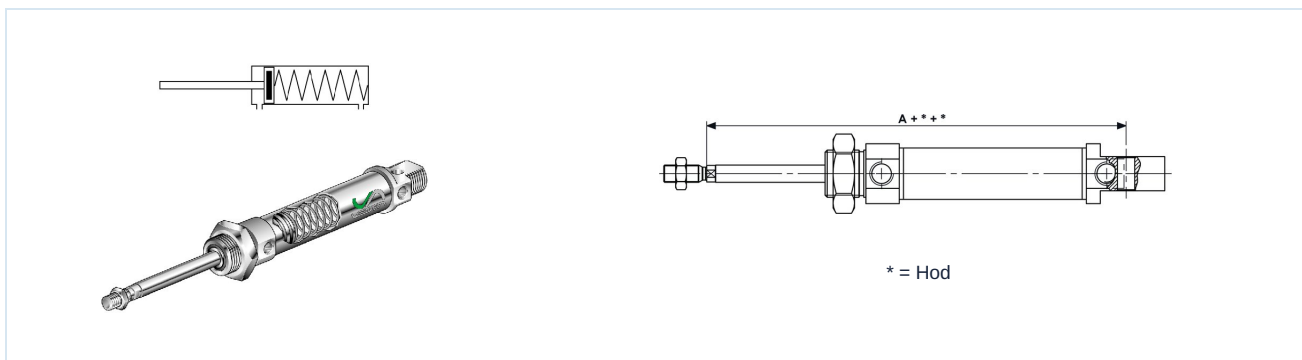


PC52F - ... - ... enojno delujoč, Vzmet spredaj



Ø	A	Sila vzmeti [daN]						Tip
		Hod 10mm		Hod 25mm		Hod 50mm		
		min.	max.	min.	max.	min.	max.	
12	75	2,5	3,0	2,0	3,0	0,5	3,0	PC52F-12-...
16	82	2,5	3,0	2,0	3,0	0,7	3,0	PC52F-16-...
20	95	2,5	3,2	2,0	3,2	1,5	3,2	PC52F-20-...
25	104	2,5	3,2	2,0	3,2	1,5	3,2	PC52F-25-...

PC52R - ... - ... enojno delujoč, Vzmet zadaj



Ø	A	Sila vzmeti [daN]						Tip
		Hod 10mm		Hod 25mm		Hod 50mm		
		min.	max.	min.	max.	min.	max.	
16	111	2,5	3,5	2,0	3,5	1,0	3,5	PC52R-16-...
20	127	2,5	3,5	2,0	3,5	1,5	3,5	PC52R-20-...
25	136	2,5	3,5	2,0	3,5	1,5	3,5	PC52R-25-...

Slike niso zavezujoče
 Pridržujemo si pravico do sprememb konstrukcije, mer in materialov